

GROVE

HYDR.-ANLAGE HILFSHUBTRAEGER
 HYDR. PLANT, AUXILIARY HOISTING GEAR CARRIER

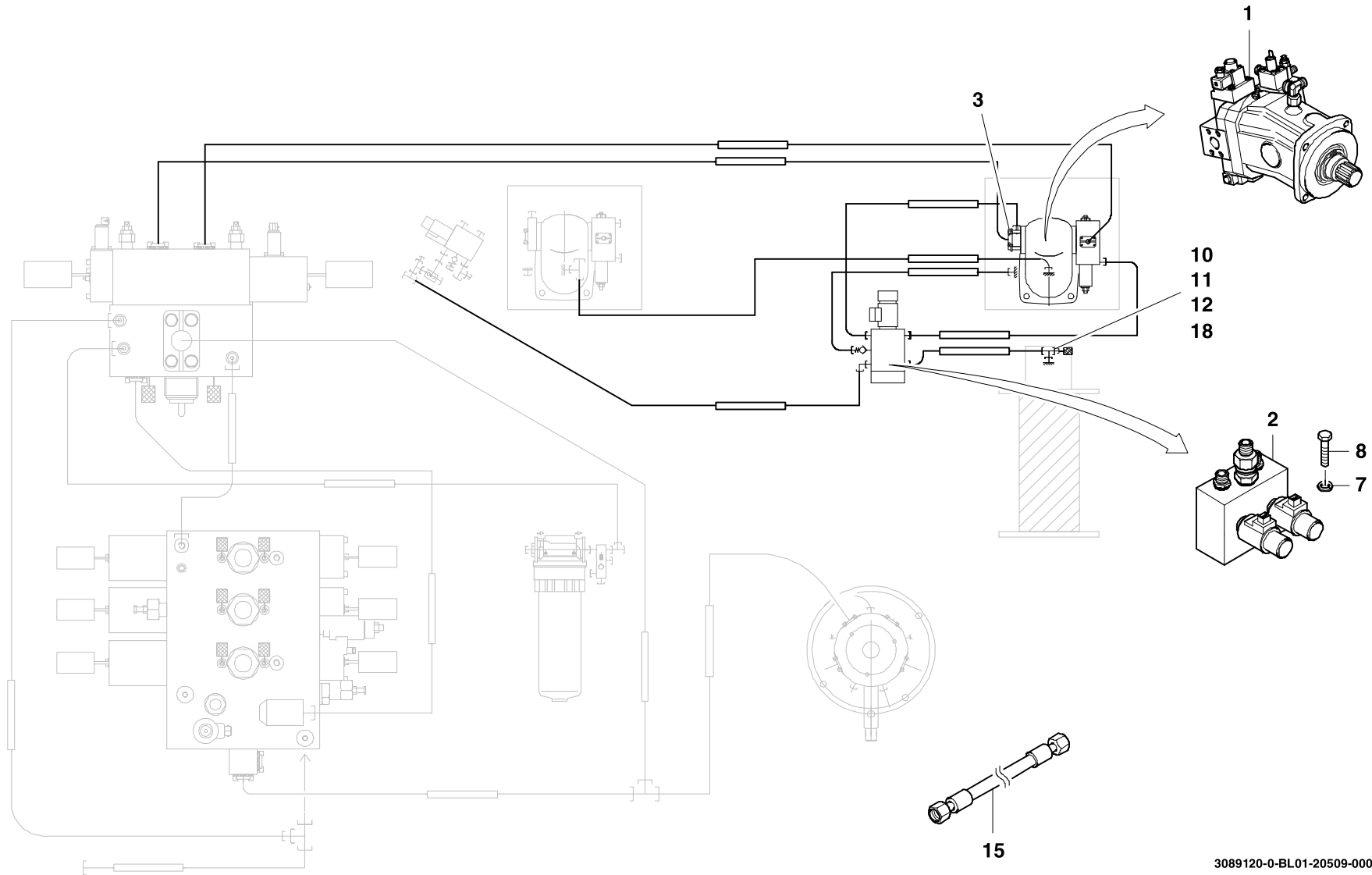
BILDTAFEL
 PICTORIAL DISPLAY

205.09

3089120-ETL #

1/1

GMK 3055
BE 770
G 000



3089120-0-BL01-20509-0000